

Forza e intelligenza in perfetto equilibrio



Mobili pensili



Mensole porta TV

MATERIALI DI SUPPORTO

- Calcestruzzo
- Mattone pieno in laterizio
- Mattone pieno in silicato di calcio
- Blocco pieno in calcestruzzo alleggerito
- Mattone semipieno (perforato verticalmente) in laterizio
- Mattone semipieno (perforato verticalmente) in silicato di calcio
- Blocco cavo in calcestruzzo alleggerito
- Calcestruzzo aerato autoclavato (calcestruzzo cellulare)
- Cartongesso
- Lastre in cartongesso e pannelli in fibra di gesso
- Solai cavi in calcestruzzo e mattoni o simili
- Pietra naturale
- Pannello truciolare
- Pannello pieno in gesso

CARATTERISTICHE



VANTAGGI

- Due componenti per valori di carico più elevati e funzionamento intelligente (espansione, piegatura, annodamento) in funzione del materiale di supporto.
- Il miglior feedback possibile nel serraggio. È possibile percepire con certezza quando il fissaggio è installato perfettamente.
- La ridotta lunghezza del fissaggio assicura un'installazione veloce senza forature profonde.
- Il collare sottile del fissaggio impedisce lo slittamento dentro al foro.
- Le alette anti-rotazione ravvicinate impediscono la rotazione nel foro durante l'installazione.

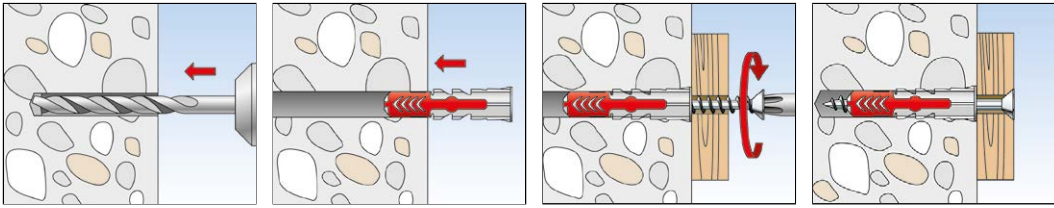
APPLICAZIONI

- Mensole porta TV
- Illuminazione
- Ripiani
- Armadietti a specchio
- Cassette portalettere
- Quadri
- Tende a rullo
- Binari per tende
- Fissaggi per lavabi
- Raccordi idraulici e di riscaldamento
- Accessori per bagni
- Mobili pensili
- Cappa aspirante

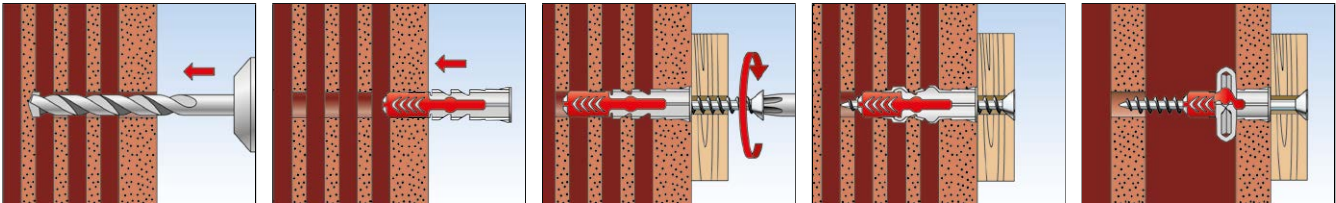
FUNZIONAMENTO

- Il DUOPOWER è idoneo per installazione passante e non passante.
- L'accoppiamento di due materiali differenti e le sue abilità funzionali multiple (espansione, piegatura e annodamento) estendono la gamma delle applicazioni a ulteriori materiali con carichi elevati.
- La lunghezza richiesta della vite è fornita dalla lunghezza del tassello + spessore oggetto da fissare.
- Idoneo per viti legno e truciolari così come per viti con doppia filettatura.
- Nel caso di fissaggio su pannelli, la parte non filettata della vite non deve essere più lunga dell'oggetto da fissare.
- La distanza dal bordo deve essere almeno una volta la lunghezza del fissaggio.

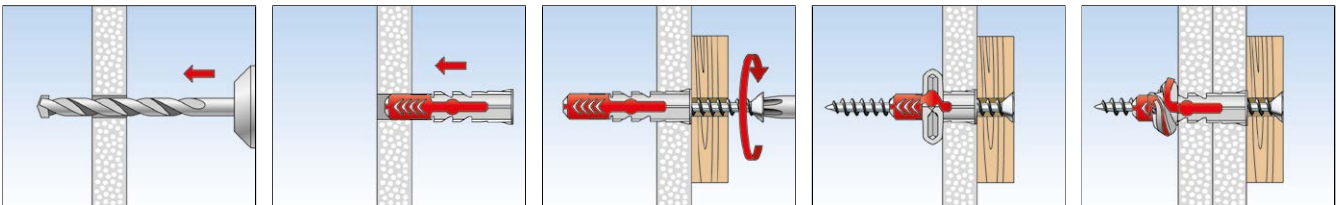
INSTALLAZIONE IN MATERIALI DI SUPPORTO PIENI



INSTALLAZIONE IN MATERIALI DI SUPPORTO CAVI



INSTALLAZIONE IN MATERIALI DI SUPPORTO A PANNELLO



DATI TECNICI

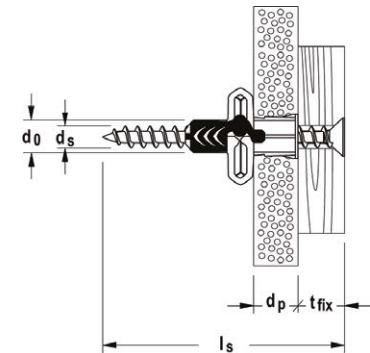
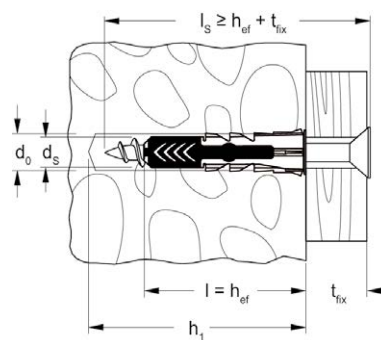


DUOPOWER



DUOPOWER S

con vite testa svasata piana e impronta a croce



Prodotto	Art. n° senza vite	Art. n° con vite	Diametro foro d_0 [mm]	Profondità foro min h_1 [mm]	Spessore pannello min d_p [mm]	Lunghezza ancorante l [mm]	Viti legno e truciolari $d_s / d_s \times l_s$ [mm]	Impronta	Spessore fissabile max t_{fix} [mm]	Confezione [pz]
DUOPOWER 5 x 25	537639	—	5	35	12,5	25	3 - 4	—	—	100
DUOPOWER 6 x 30	537640	—	6	40	12,5	30	4 - 5	—	—	100
DUOPOWER 8 x 40	537641	—	8	50	12,5	40	4,5 - 6	—	—	100
DUOPOWER 10 x 50	537644	—	10	70	12,5	50	6 - 8	—	—	50
DUOPOWER 5 x 25 S	—	537645	5	40	12,5	25	4 x 30	PZ2	5	100
DUOPOWER 6 x 30 S	—	537646	6	45	12,5	30	4,5 x 40	PZ2	10	100
DUOPOWER 8 x 40 S	—	537647	8	65	12,5	40	5 x 50	PZ2	10	50
DUOPOWER 10 x 50 S	—	537648	10	70	12,5	50	7 x 60	PZ3	10	25
DUOPOWER 12 x 60	538243	—	12	70	—	60	8 - 10	—	—	25
DUOPOWER 14 x 70	538244	—	14	80	—	70	10 - 12	—	—	20

DATI TECNICI



Duopower 6/1 con occhio aperto



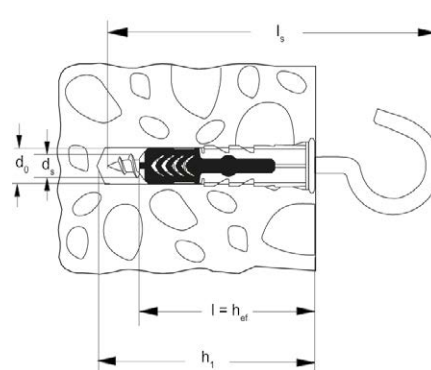
Duopower 6/3 con occhio chiuso



Duopower 6/2 con gancio medio



Duopower 6/8 con gancio corto



	con occhio aperto	con gancio medio	con occhio chiuso	con gancio corto	Diametro foro d_0	Profondità foro min h_1	Lunghezza ancorante l	Lunghezza vite l_s	Viti legno e viti truciolari $d_s / d_s \times l_s$	Confezione
	Art. n°	Art. n°	Art. n°	Art. n°	[mm]	[mm]	[mm]	[mm]	[mm]	[pz]
Prodotto	.../1	.../2	.../3	.../8						
DUOPOWER 6/1	541743	—	—	—	6	40	30	63	4,5 x 35	25
DUOPOWER 6/2	—	541744	—	—	6	40	30	51	4,5 x 35	25
DUOPOWER 6/3	—	—	541745	—	6	40	30	63	4,5 x 35	25
DUOPOWER 6/8	—	—	—	541746	6	40	30	47	4,5 x 35	25

CARICHI

DUOPOWER

Carichi raccomandati massimi¹⁾ per un ancorante singolo

I carichi forniti sono validi per **viti legno** secondo DIN 571 con diametro specificato

Tipo		5 x 25	6 x 30	8 x 40	10 x 50	12 x 60	14 x 70
Diametro vite	\emptyset [mm]	4	5	6	8	10	12
Distanza dal bordo min in calcestruzzo	c_{min} [mm]	30	35	50	65	80	100
Carichi raccomandati nel rispettivo materiale di base F_{Racc}^2							
Calcestruzzo	$\geq C20/25$ [kN]	0,40	0,95	1,10	2,15	3,30	5,30
Mattone pieno in laterizio	$\geq Mz 12$ [kN]	0,30	0,50	0,62	1,20	1,30	1,35
Mattone pieno in silicato di calcio	$\geq KS 12$ [kN]	0,50	1,00	1,25	2,20	2,80	4,50
Mattone semipieno (perforato verticalmente) in laterizio	$\geq Hlz 12$ ($\rho \geq 0,9 \text{ kg/dm}^3$) [kN]	0,13	0,15	0,25	0,25	0,35	0,40
Mattone semipieno (perforato verticalmente) in silicato di calcio	$\geq KSL 12$ ($\rho \geq 1,6 \text{ kg/dm}^3$) [kN]	0,40	0,60	0,70	0,70	0,75	1,50
Mattone forato (perforato orizzontalmente - Typ F8) in laterizio	[kN]	0,30	0,30	0,25	0,25	-	-
Mattone semipieno (Doppio UNI 19) in laterizio	[kN]	0,15	0,15	0,15	0,20	0,35	0,35
Blocco Sepa Parpaing	[kN]	0,30	0,45	0,45	0,45	0,60 ³⁾	0,60 ³⁾
Blocco pieno in gesso per partizioni interne	$\rho \geq 0,9 \text{ kg/dm}^3$ [kN]	0,10	0,18	0,25	0,35	0,50	0,50
Calcestruzzo aerato autoclavato (cellulare)	$\geq PB2, PP2 (G2)$ [kN]	0,05	0,10	0,10	0,20	0,24	0,35
Calcestruzzo aerato autoclavato (cellulare)	$\geq PB4, PP2 (G4)$ [kN]	0,25	0,38	0,42	0,60	1,00	1,45
Lastra di cartongesso singola	12,5 mm [kN]	0,12	0,15	0,15	0,15	-	-
Lastra di cartongesso doppia	2 x 12,5 mm [kN]	0,13	0,15	0,20	0,30	-	-
Lastra di gessofibra	12,5 mm [kN]	0,24	0,33	0,35	0,50	-	-

¹⁾ Sono stati considerati i necessari fattori di sicurezza.

²⁾ Valido per azioni di trazione, taglio e oblique con qualsiasi inclinazione.

³⁾ Determinazione del carico su muro intonacato.

CARICHI

DUOPOWER

Carichi raccomandati massimi¹⁾ per un ancorante singolo
I carichi forniti sono validi per le **viti truciolari** in assortimento.

Tipo			DUOPOWER 5 x 25	DUOPOWER 6 x 30	DUOPOWER 8 x 40	DUOPOWER 10 x 50
Diametro vite	∅	[mm]	4	4,5	5	7
Distanza dal bordo min in calcestruzzo	c _{min}	[mm]	30	35	50	65
Carichi raccomandati nel rispettivo materiale di base F_{racce}²⁾						
Calcestruzzo	≥ C20/25	[kN]	0,25	0,38	0,42	0,46
Mattoni pieni in laterizio	≥ Mz 12	[kN]	0,15	0,20	0,25	0,44
Mattoni semipieni (perforati verticalmente) in laterizio	≥ Hlz 12 (ρ ≥ 0,9 kg/dm ³)	[kN]	0,10	0,15	0,20	0,27
Calcestruzzo aerato autoclavato (cellulare)	≥ PB2, PP2 (G2)	[kN]	0,05	0,06	0,08	0,15
Lastra in cartongesso singola	12,5 mm	[kN]	0,07	0,12	0,15	0,15

¹⁾ Sono stati considerati i necessari fattori di sicurezza.

²⁾ Valido per azioni di trazione, taglio e oblique con qualsiasi inclinazione.

CARICHI

DUOPOWER con accessorio

Carichi raccomandati massimi¹⁾ per un ancorante singolo.
I valori di carico riportati sono validi per **ganci** e **occhioli** in assortimento.

Tipo			DUOPOWER 6/1	DUOPOWER 6/2	DUOPOWER 6/3	DUOPOWER 6/8
Diametro vite	∅	[mm]	4,5	4,5	4,5	4,5
Distanza dal bordo min. nel calcestruzzo	c _{min}	[mm]	30	30	30	30
Carichi raccomandati per il corrispondente materiale di base F_{racce}²⁾						
Calcestruzzo	≥ C20/25	[kN]	0,20	0,32	0,20	0,40

¹⁾ Comprende il fattore di sicurezza 2,5 (rottura per piegamento dell'accessorio).

²⁾ Valido per azioni di trazione, di taglio e oblique con qualsiasi inclinazione.

5 Fissaggi universali