

Il montante verticale a sezione rettangolare



Facciata con lastre curve



Dettaglio: collegamento staffa al montante

4 Profili verticali e orizzontali

VERSIONI

- Lega di alluminio AW 6063 T66 secondo EN 755-2:2013

VANTAGGI

- Il Profilo verticale VP è facile da movimentare, tagliare e forare in cantiere.
- La serie VP può realizzare diverse intercapedini grazie alle sue differenti misure

APPLICAZIONI

Idoneo per le strutture:

- Genius
- SystemOne VS
- PowerSkyn

Da utilizzare con:

- Staffe portante a muro FPH
- Staffe di trattenimento a muro SPH

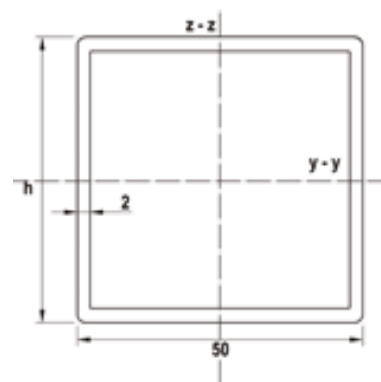
FUNZIONAMENTO

- Per il fissaggio del Profilo verticale VP al supporto, utilizzare le staffe a muro FPH e SPH, di dimensione adeguata all'intercapedine richiesta.
- Posizionare il Profilo verticale VP con il lato da 50 mm all'interno delle Staffe a muro FPH e SPH.
- Forare il Profilo verticale VP 50 con una punta da Ø 5 mm utilizzando come dima i fori presenti nelle Staffe a muro FPH e SPH.
- Fissare il Profilo verticale VP 50 alle Staffe a muro FPH e SPH utilizzando i Rivetti 4,8 x 10 A2.
- Posizionare l'eventuale pannello isolante dietro il Profilo verticale VP.

DATI TECNICI



Profilo verticale VP AL



	Art. n°	Peso g [kg/m]	Lunghezza profilo l [mm]	Altezza profilo h [mm ²]	Sezione trasversale S [mm ²]	Momento di inerzia asse y I _y [cm ⁴]	Momento di inerzia asse z I _z [cm ⁴]	Modulo di resistenza asse y W _y [cm ³]	Modulo di resistenza asse z W _z [cm ³]	Confezione [pz]	Codice EAN
Prodotto											
VP 30/2 AL	77545	0,821	6000	30	304	4,51	10,16	3,01	4,06	1	4006209775455
VP 40/2 AL	77546	0,929	6000	40	344	8,78	12,46	4,39	4,99	1	4006209775462
VP 50/2 AL	48895	1,037	6000	50	384	14,77	14,77	5,91	5,91	1	4006209488959
VP 80/2 AL	48896	1,361	6000	80	504	45,08	21,68	11,26	8,67	1	4006209488966
VP 100/2 AL	48897	1,577	6000	100	584	77,52	26,29	15,50	10,52	1	4006209488973